



Inox afbakeningspalen

Duurzame oplossing voor afbakening

Deze roestvrijstalen afzetpalen zijn niet alleen functioneel toepasbaar maar hebben ook een eigentijds karakter. Toepasbaar op vele plaatsen in de publieke ruimte door de elegante verschijning. Deze palen zijn verkrijgbaar in verschillende uitvoeringen en montage mogelijkheden.

Eigenschappen

- Anti-parkeerpaal vervaardigd uit roestvrij stalen buis
- Paal bestaat uit een cilindrisch lichaam met daarop een lichtbolle kop
- Afwerking paal: horizontaal geschuurd met korrel 320, geborsteld, kop gepolijst (glanzend)
- Standaard diameters: Ø 101,6 x 3 mm en 156 x 3 mm
- Verkrijgbaar in vaste uitvoering (om in te betonneren) of wegneembaar (met sokkel)

Vast (voor in te betonneren)

- Totale Hoogte: 1200 mm, hoogte boven maaiveld: ± 900 mm

Wegneembaar

- Hoogte boven maaiveld: 900 mm
- Wegneembare versie bestaat uit 2 delen: de wegneembare paal met rvs vergrendelingsmechanisme en de sokkel die gelijk aan het maaiveld wordt ingewerkt
- De paal wordt d.m.v. een aluminium vleugelmoer vergrendeld op de sokkel. Via het sleutelgat bovenaan de paal wordt deze met een zeskantsleutel bediend

Opties

- Andere diameters en afmetingen op aanvraag
- Voetplaat (boutbevestiging)
- Driekantslot



VVS nv

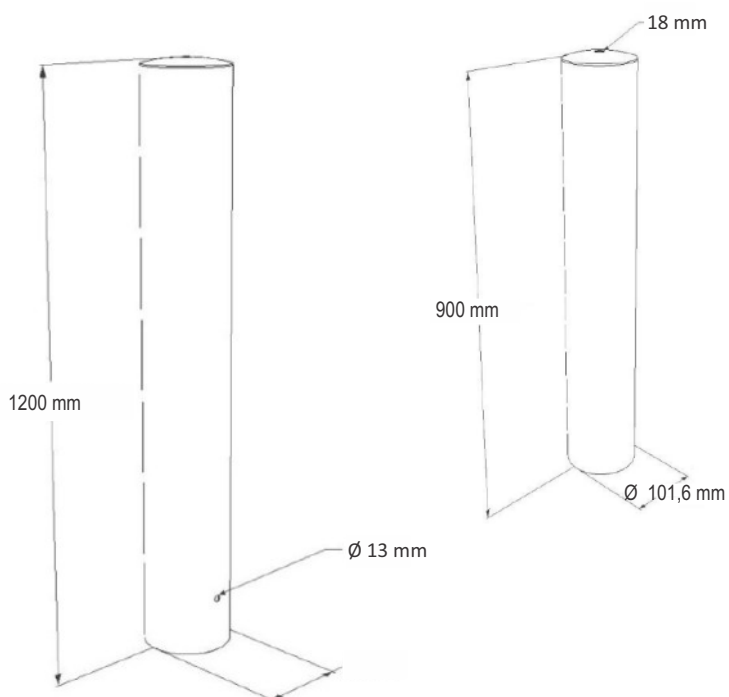
Signalisatie • Straatmeubilair

📍 Veldstraat 107 B-3500 Hasselt

📞 +32 11 27 35 83

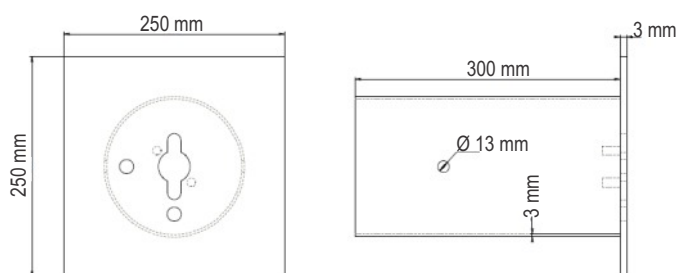
✉ info@vvsnv.be

🌐 www.vvsnv.be
www.vvs-straatmeubilair.be



werking wegneembare paal

De paal wordt d.m.v. een aluminum vleugelmoer vergrendeld op de sokkel. Via het sleutelgat bovenaan de paal wordt deze met een zesantsleutel bediend.



Optioneel bovenplaat ook verkrijgbaar in rond (Ø 200 mm) i.p.v. vierkant
Sokkel vervaardigd uit staal S235JR, thermisch verzinkt conform NBN NEN 1461

